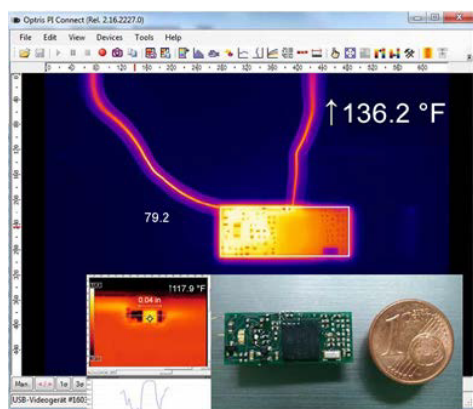
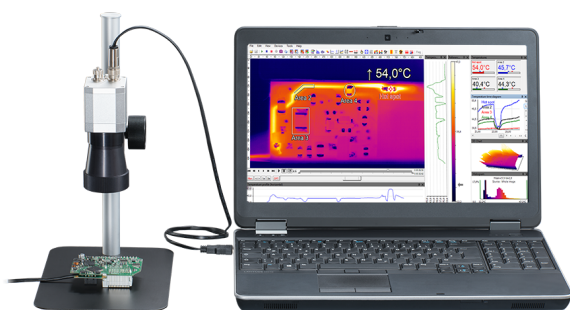


PI 640 Микроскоп оптика

Микроскоп-объектив для проверки печатных плат



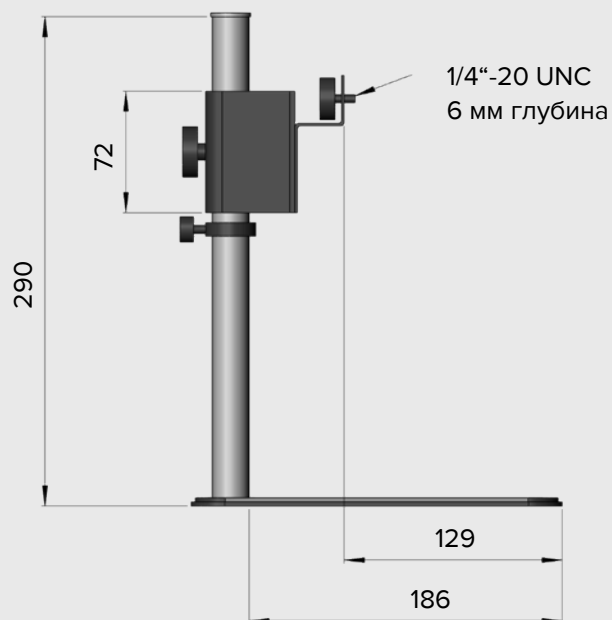
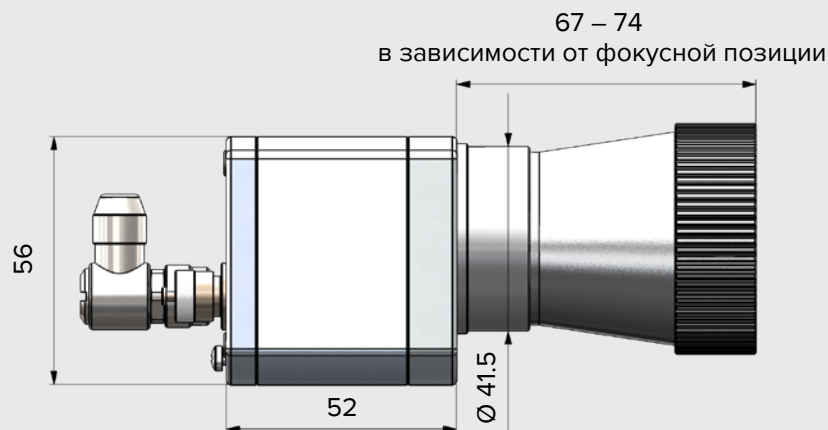
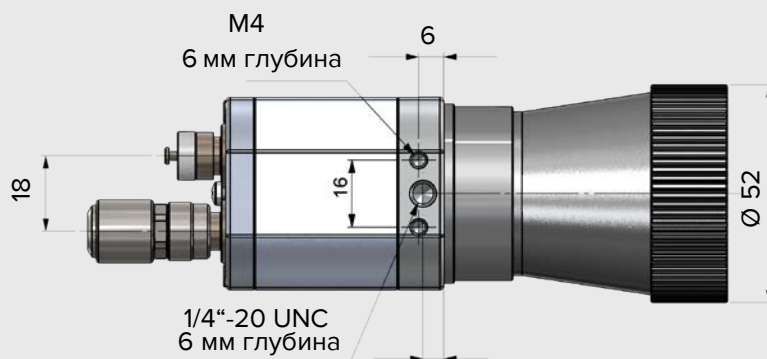
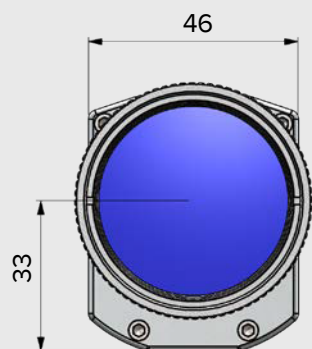
- ▶ Сменные объективы с фокусировкой для максимально гибкого использования камеры
- ▶ Анализ малых компонентов печатных плат размером от 28 мкм
- ▶ Одновременная проверка компонентов платы и формирование ИК-изображения
- ▶ Частота кадров до 125 Гц позволяет выполнять мониторинг быстрых процессов (например, пульсацию лазерных светодиодов)
- ▶ Запись радиометрического видео или TIFF с погрешностью +/- 2 °C
- ▶ Безлицензионное программное обеспечение для анализа и полный комплект SDK в базовой комплектации



Параметр	Технические данные
Диапазон измерения	-20 ... 900 °C
Детектор (матрица)/ Разрешение	FPA, 640 x 480 пикс. при 32 Гц 640 x 120 пикс. при 125 Гц
Спектральный диапазон	8 – 14 мкм
Микроскоп-объектив (FOV)	12° x 9° (F=1.1) / f= 44 мм
Мин. измерительный размер	28 мкм (IFOV)
MFOV	85 мкм ¹⁾
Расстояние измерений	80 – 100 мм
Основная погрешность измер.	±2 °C или ±2 %, берется большее значение
Темп. разрешение (NETD)	40 мК
ПК-интерфейс	USB 2.0
Стандартный интерфейс (PIF)	0–10 В вход, цифровой вход (макс. 24 В), 0–10 В выход
Промышленный интерфейс (IPIF)	2x входа 0–10 В, цифровой вход (max. 24 В), 3x выхода 0/4 – 20 мА, 3x реле (0–30 В / 400 мА), реле самодиагностики
Длина кабеля (USB)	1 м (стандартный), 3 м, 5 м, 10 м, 20 м
Температура эксплуатации	0 ... 50 °C
Температура хранения	-40 ... 70 °C
Относительная влажность	20–80 %, без конденсата
Корпус ³⁾ (размеры / класс защиты)	46 x 56 x 119 - 126 мм (в зависимости от позиции фокуса) / IP 67 (NEMA 4)
Вес	370 г, вкл. объектив
Ударостойкость/ Вибростойкость	IEC 60068-2-27 (25G и 50G) / IEC 60068-2-6 (синус. форма), IEC 60068-2-64 (широкополосный шум)
Крепление штатива	1/4 – 20 UNC
Электропитание	через USB
Коэффициент излучения	0.100 ... 1.100
Программное обеспечение	Optris PIX Connect / Windows и Linux SDKs
Комплект поставки (камера PI + аксессуары для микроскопа)	<ul style="list-style-type: none"> • Камера PI 640 • Стандартный объектив (O33) • Микроскоп-объектив (MO44) • Стандартный USB-кабель (1 м) • Руководство по эксплуатации на камеру PI • Транспортировочный кейс • USB-накопитель с ПО Optris PIX Connect • Микроскоп-штатив • Стандартный PIF

¹⁾ MFOV для PI 640 составляет 3 x 3 пикс.

Габаритные размеры, мм



ТЕККНОУ

www.tek-know.ru

▲ АО «Теккноу»
 Санкт-Петербург
 пр. Елизарова, 31, к. 2, лит. А
 тел.: +7 (812) 324 56 27
 E-mail: info@tek-know.ru

▲ Филиалы АО «Теккноу»
 Москва, тел.: +7 (495) 988 16 19
 Новосибирск, тел.: +7 (383) 233 33 46
 Алматы, тел.: +7 (727) 394 35 00
 Минск, тел.: +375 (33) 677 17 76